



NAUFFEN[®]
Electric Systems

Patented Brand by Germany

EYLÜL 2023 FİYAT LİSTESİ



Tiefe | Gnade | Brise

PEYGAMBER DEVESİNİN ÖZELLİKLERİ

Peygamber devesi asla israf etmeyen bir böcektir. ne yakalarsa kanat, bacak, kuyruk, vs. demeden yer:
Bize tasarruf dersi verir.

Cüssesine bakmadan her şeye saldırır peygamber devesi:
Bize cesaret dersi verir.

O kadar bakmaz ki cüssesine, tehdit algıladığı her şeye saldırır:
Bize, "Korkma!" der peygamber devesi.

Çoğu zaman bu cesareti onu hayatına mal olur:
Bize, "Ne olursa olsun hayalinin peşinden git!" der peygamber devesi.

Havada, suda, karada farketmez, ekmeğinin peşinden koşar:
Bize azmin tanımını yapar peygamber devesi.

Saatlerce hiç kıpırdamadan pusuda bekler:
Bize sabrın önemini gösterir peygamber devesi.

Saldırırken ön ayaklarını açarak kendini daha büyük gösterir:
Bize içinde bulunduğun şartlara göre davranma dersi verir.

Çiftleşmeden sonra dişi peygamber devesi erkeğinin başını yer:
Bize çucunun ne kadar önemli olduğunu gösterir.

Başını yana çevirebilen tek böcektir:
Bize bakış açısının önemini anlatır.

Bazı bilim insanları onu normal böcekler sınıfında değerlendirmenin hata olduğunu; ayrı bir sınıflandırma gerektiğini söyler:
Bize işinde en iyisi olmanın önemini hatırlatır.

Dişisinin erkeğinden bir hayli iri ve heybetli olduğu böcektir:
Bize kadının değerini hissettirir.

Ne kadar zorlanırsa zorlansın asla vazgeçmezler:
Bize ısrarcı olmanın, tutuğunu koparmanın faziletini anlatır.

Zararlı böcekleri yediği için organik tarım için vazgeçilmezdir:
Bize yemek yediğimiz kaba s..mamayı öğretir.

Bu kadar zarif ve narin olmasına karşın cüssesine göre çok güçlüdür:
Bize "Görünüş aldatıcıdır." der.

Düşmanları yok mu elbette var:
Bize her an tetikte olmayı öğretir.

Adını verdiği dövüş sanatı stilleri vardır:
Bize başarıyı anlatır.

Ateşlidir peygamber devesi, şehvetli, ihtiraslı:
Bize tutkunun gücünü gösterir.

İÇİNDEKİLER | CONTENTS

TIEFE Seri

05

12

GNADE Seri

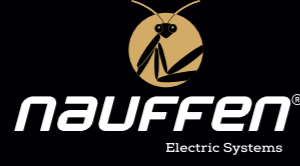
13

18

BRISE Seri

19

26



NAUFFEN DÜNYA MARKASIDIR

DÜNYAYA GELENEKSEL ANAHTARLARIN DIŞINDA

ORJİNAL ALTERNATİFLER SUNAN,

Çözümler Düşünen, Üreten

GÜCÜN SİMGESİDİR



NAUFFEN İÇİN FARK ÖNEMLİDİR...

Peygamber Devesi, havada, suda ve karadada yaşabilmektedir.

Bize **Farklılığın Önemi**ni Anlatır...

MÜŞTERİLERİNİZE

GELENEKSEL ANAHTARLARIN DIŞINDA

FARKLI ALTERNATİFLER SUNUN,

Fark, Lüks, Aydınlatma ve Işığın bir araya getiren

Nauffen ürünlerindeki Gelişmiş işlevler,

müşterilerinizin algılarını değiştirir.



Metalik Seri



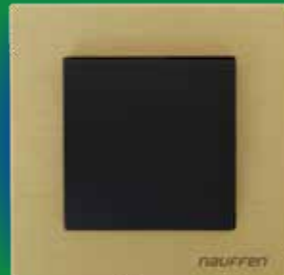
Siyah



Krom



Inox



Gold

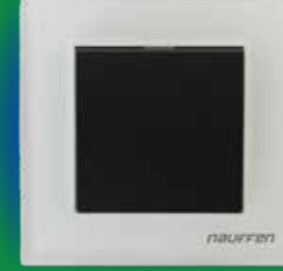


Füme

Cam Seri



Siyah



Beyaz



Gümüş



Dore

Işıklı Çerçeveli Lüks Anahtar Serileri
Karanlıkta kaybolma, Tiefe ile yönünü bul!

Ahşap Seri



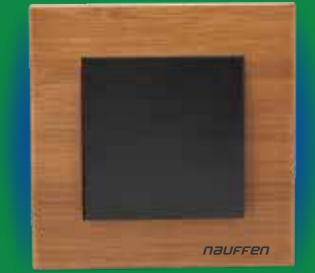
Kiraz



Ceviz



Koyu Ceviz



Kayın

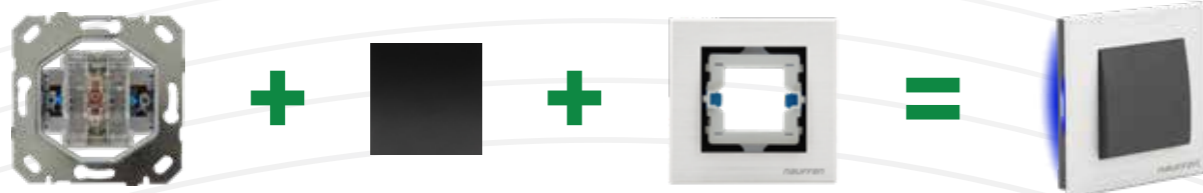
İşıkli Dekoratif Seri - Fiyat Listesi | Tiefe Serisi

Anahtar Grubu	Mekanizma Ürün Kodu	Adet (Kutu)	Adet (Koli)	Mekanizma Fiyat (TL)	Tuş ve Kapak Ürün Kodu	Adet (Kutu)	Adet (Koli)	Kapak Fiyat (TL)	Toplam Fiyat (TL)
Anahtar	M.U.NAN.10100	12	120	148,00	M.U.NAK.111XX	12	240	35,00	183,00
Komütatör	M.U.NAN.20100	10	120	153,00	M.U.NAK.211XX	12	240	35,00	188,00
Vavien	M.U.NAN.40200	10	120	148,00	M.U.NAK.411XX	12	240	35,00	183,00
Light (Merdiven Otomatığı)	M.U.NAN.70100	10	120	148,00	M.U.NAK.711XX	12	240	35,00	183,00
İkili Light(MerdivenOtomatığı)	M.U.NAN.70200	10	120	186,00	M.U.NAK.712XX	12	240	35,00	221,00
Zil Butonu	M.U.NAN.80200	10	120	148,00	M.U.NAK.812XX	12	240	35,00	183,00
Kapı Otomatığı	M.U.NAN.60400	10	120	148,00	M.U.NAK.614XX	12	240	35,00	183,00
İkili Jalu Kumanda Anahtarı	M.U.NAN.81100	10	120	186,00	M.U.NAK.811XX	12	240	35,00	221,00
İpli Acil Uyarı Butonu	M.U.NHS.10000	10	120	186,00	M.U.NHK.110XX	12	240	35,00	221,00
Klima Anahtarı	M.U.NAN.11300	10	120	210,00	M.U.NAK.113XX	12	240	35,00	245,00
Isıtıcı Anahtarı	M.U.NAN.11400	10	120	210,00	M.U.NAK.114XX	12	240	35,00	245,00

Priz Grubu	Mekanizma Ürün Kodu	Adet (Kutu)	Adet (Koli)	Mekanizma Fiyat (TL)	Tuş ve Kapak Ürün Kodu	Adet (Kutu)	Adet (Koli)	Kapak Fiyat (TL)	Toplam Fiyat (TL)
Topraklı Priz (Çocuk Korumalı)	M.U.NPR.30000	12	120	67,00	M.U.NPK.310XX	12	240	35,00	102,00
Kapaklı Topraklı Priz (Çocuk Korumalı)	M.U.NPR.40000	12	120	67,00	M.U.NPK.410XX	12	240	47,00	114,00
UPS Priz (Fransız Standardı) (Çocuk Korumalı)	M.U.NPR.70000	12	120	73,00	M.U.NPK.710XX	12	240	35,00	108,00
Kapaklı UPS Priz (Fransız Standardı) (Çocuk Korumalı)	M.U.NPR.80000	12	120	73,00	M.U.NPK.810XX	12	240	47,00	120,00
Priz (Çocuk Korumalı)	M.U.NPR.10500	12	120	64,00	M.U.NPK.115XX	12	240	35,00	99,00

İletişim Grubu	Mekanizma Ürün Kodu	Adet (Kutu)	Adet (Koli)	Mekanizma Fiyat (TL)	Tuş ve Kapak Ürün Kodu	Adet (Kutu)	Adet (Koli)	Kapak Fiyat (TL)	Toplam Fiyat (TL)
Numeris Telefon Prizi (RJ11)	M.U.NDT.10600	12	120	90,00	M.U.NDK.116XX	24	480	35,00	125,00
İkili Numeris Telefon Prizi (2 x RJ11)	M.U.NDT.10700	12	120	108,00	M.U.NDK.117XX	24	480	35,00	143,00
Numeris Telefon Prizi (CAT 3)	M.U.NDT.10000	12	120	90,00	M.U.NDK.110XX	24	480	35,00	125,00
İkili Numeris Telefon Prizi (2 x CAT 3)	M.U.NDT.20000	12	120	108,00	M.U.NDK.210XX	24	480	35,00	143,00
Data Prizi (RJ45) (CAT5)	M.U.NDT.30000	12	120	289,00	M.U.NDK.310XX	24	480	35,00	324,00
İkili Data Prizi (RJ45) (2 x CAT5)	M.U.NDT.40000	12	120	366,00	M.U.NDK.410XX	24	480	35,00	401,00
Data Prizi (RJ45) (CAT6)	M.U.NDT.50000	12	120	289,00	M.U.NDK.510XX	24	480	35,00	324,00
İkili Data Prizi (RJ45) (2 x CAT6)	M.U.NDT.70000	12	120	366,00	M.U.NDK.710XX	24	480	35,00	401,00
Data + Telefon Prizi (CAT5 + CAT3)	M.U.NDT.70100	12	120	289,00	M.U.NDK.711XX	24	480	35,00	324,00
Data + Telefon Prizi (CAT6 + CAT3)	M.U.NDT.80000	12	120	289,00	M.U.NDK.810XX	24	480	35,00	324,00
Data Prizi Jaksız	M.U.NDT.90800	12	120	109,00	M.U.NDK.918XX	24	480	35,00	144,00

Elektronik Grubu	Mekanizma Ürün Kodu	Adet (Kutu)	Adet (Koli)	Mekanizma Fiyat (TL)	Tuş ve Kapak Ürün Kodu	Adet (Kutu)	Adet (Koli)	Kapak Fiyat (TL)	Toplam Fiyat (TL)
Energy Saver Mekanik (220V) Gecikmeli (Röle Hariç)	M.U.NOT.20500	12	120	453,00	M.U.NOK.215XX	12	240	289,00	742,00
Energy Saver Mekanik (12V) Gecikmeli (Röle Hariç)	M.U.NOT.10500	12	120	453,00	M.U.NOK.115XX	12	240	390,00	843,00
Energy Saver RFID (12V) Gecikmeli (Röle Hariç)	M.U.NOT.20300	12	120	453,00	M.U.NOK.213XX	12	240	1.064,00	1.517,00
Energy Saver DND Sistemi Röle Ünitesi (2 x 16A + 1 x 30A)	M.U.NOT.40400	1	6	0,00				0,00	1.400,00
Otel Uyarı DND Sistemi İç Ünite (DND Komütatörü)	M.U.NOT.40500	12	120	125,00	M.U.NOK.415XX	12	240	35,00	160,00
HDMI Data Prizi (1 x HDMI)	M.U.NDT.10200	12	120	794,00	M.U.NDK.112XX	24	480	35,00	829,00
İkili HDMI Data Prizi (2 x HDMI)	M.U.NDT.10300	12	120	1.350,00	M.U.NDK.113XX	24	480	35,00	1.385,00
USB Data Prizi (1 x USB)	M.U.NDT.10100	12	120	583,00	M.U.NDK.111XX	24	480	35,00	618,00
İkili USB Data Prizi (2 x USB)	M.U.NDT.20100	12	120	1.020,00	M.U.NDK.211XX	24	480	35,00	1.055,00
USB Şarj Prizi (1 x USB)	M.U.NPR.10800	12	120	920,00	M.U.NPK.118XX	24	480	35,00	955,00
İkili USB Şarj Prizi (2 x USB)	M.U.NPR.10900	12	120	1.692,00	M.U.NPK.119XX	24	480	35,00	1.727,00
VGA Data Prizi	M.U.NDT.10400	12	120	690,00	M.U.NDK.114XX	24	480	35,00	725,00
Müzik Yayın Prizi	M.U.NDT.10500	12	120	170,00	M.U.NDK.115XX	24	480	35,00	205,00
Fiber Optik Konnektör Prizi (Tekli)	M.U.NDT.20200	12	120	396,00	M.U.NDK.212XX	24	480	80,00	476,00
Fiber Optik Konnektör Prizi (Çiftli)	M.U.NDT.20300	12	120	482,00	M.U.NDK.213XX	24	480	80,00	562,00



İşıkli Dekoratif Seri - Fiyat Listesi | Tiefe Serisi

TV - Uydu (SAT) Grubu	Mekanizma Ürün Kodu	Adet (Kutu)	Adet (Koli)	Mekanizma Fiyat (TL)	Tuş ve Kapak Ürün Kodu	Adet (Kutu)	Adet (Koli)	Kapak Fiyat (TL)	Toplam Fiyat (TL)
Tekli Uydu Prizi F Konnektörlü (Eko.) (SAT)	M.U.NTV.50000	12	120	90,00	M.U.NTK.510XX	24	480	35,00	125,00
Uydu Prizi (SAT) (Geçişli)	M.U.NTV.20000	12	120	210,00	M.U.NTK.210XX	24	480	35,00	245,00
Uydu Prizi (TV-SAT) (Geçişli)	M.U.NTV.30000	12	120	445,00	M.U.NTK.310XX	24	480	35,00	480,00
Uydu Prizi (TV-SAT-RADYO) (Geçişli)	M.U.NTV.40000	12	120	523,00	M.U.NTK.410XX	24	480	35,00	558,00
TV Anten Prizi (Geçişli)	M.U.NTV.10000	12	120	90,00	M.U.NTK.110XX	24	480	35,00	125,00
Uydu Prizi (SAT) (Sonlu)	M.U.NTV.20100	12	120	210,00	M.U.NTK.211XX	24	480	35,00	245,00
Uydu Prizi (TV-SAT) (Sonlu)	M.U.NTV.80000	12	120	445,00	M.U.NTK.810XX	24	480	35,00	480,00
Uydu Prizi (TV-SAT-RADYO) (Sonlu)	M.U.NTV.60000	12	120	523,00	M.U.NTK.610XX	24	480	35,00	558,00
TV Anten Prizi (Sonlu)	M.U.NTV.10100	12	120	90,00	M.U.NTK.111XX	24	480	35,00	125,00
Kablo Çıkış Kapağı	M.U.NTV.90900	12	120	62,00	M.U.NTK.919XX	24	480	35,00	97,00

Metalik Çerçeveler	Ürün Kodu	Adet (Kutu)	Adet (Koli)	Fiyat (TL)
Tekli Çerçeve	M.U.NMC.101XX	10	80	750,00
İkili Çerçeve	M.U.NMC.201XX	5	20	905,00
Üçlü Çerçeve	M.U.NMC.301XX	5	20	1.070,00
Dörtlü Çerçeve	M.U.NMC.401XX	5	20	1.220,00
Beşli Çerçeve	M.U.NMC.501XX	5	20	1.380,00
Altılı Çerçeve	M.U.NMC.601XX	5	20	1.540,00

Cam Çerçeveler	Ürün Kodu	Adet (Kutu)	Adet (Koli)	Fiyat (TL)
Tekli Çerçeve	M.U.NCC.101XX	10	80	590,00
İkili Çerçeve	M.U.NCC.201XX	5	20	830,00
Üçlü Çerçeve	M.U.NCC.301XX	5	20	1.170,00
Dörtlü Çerçeve	M.U.NCC.401XX	5	20	1.680,00
Beşli Çerçeve	M.U.NCC.501XX	5	20	1.970,00
Altılı Çerçeve	M.U.NCC.601XX	5	20	2.330,00

Ahşap Çerçeveler	Ürün Kodu	Adet (Kutu)	Adet (Koli)	Fiyat (TL)
Tekli Çerçeve	M.U.NAC.101XX	10	80	495,00
İkili Çerçeve	M.U.NAC.201XX	5	20	660,00
Üçlü Çerçeve	M.U.NAC.301XX	5	20	885,00
Dörtlü Çerçeve	M.U.NAC.401XX	5	20	1.060,00
Beşli Çerçeve	M.U.NAC.501XX	5	20	1.260,00
Altılı Çerçeve	M.U.NAC.601XX	5	20	1.435,00

ÇERÇEVE RENKLERİ (Metalik Seri)



ÇERÇEVE RENKLERİ (Cam Seri)



ÇERÇEVE RENKLERİ (Ahşap Seri)



DÜĞME RENKLERİ (XX Kodunun Karşılığı)

Adet Fiyat: 21.00 TL



DÜĞME RENKLERİ (XX Kodunun Karşılığı)

Adet Fiyat: 35.00 TL



Işıklı Dekoratif Seri - Kutu Koli Ölçü ve Ebatları | Tiede Serisi

Anahtar Grubu	Mekanizma Ürün Kodu	Koli Ağırlığı (Gr)	Kutu Ağırlığı (Gr)	Koli Boyutları (mm)	Tuş ve Kapak Ürün Kodu	Koli Ağırlığı (Gr)	Kutu Ağırlığı (Gr)	Koli Boyutları (mm)
Anahtar	M.U.NAN.10100	10902,39	1029,3	330x440x330	M.U.NAK.111XX	5377,3	240,4	301x463x320
Komütatör	M.U.NAN.20100	11238,39	1062,9	330x440x330	M.U.NAK.211XX	5545,3	248,8	301x463x320
Vavien	M.U.NAN.40200	10938,39	1032,9	330x440x330	M.U.NAK.411XX	5377,3	240,4	301x463x320
Light (Merdiven Otomatığı)	M.U.NAN.70100	10926,39	1031,7	330x440x330	M.U.NAK.711XX	5377,3	240,4	301x463x320
İkili Light(MerdivenOtomatığı)	M.U.NAN.70200	10926,39	1031,7	330x440x330	M.U.NAK.712XX	5545,3	248,8	301x463x320
Zil Butonu	M.U.NAN.80200	10926,39	1031,7	330x440x330	M.U.NAK.812XX	5377,3	240,4	301x463x320
Kapı Otomatığı	M.U.NAN.60400	10926,39	1031,7	330x440x330	M.U.NAK.614XX	5377,3	240,4	301x463x320
İkili Jaluzi Kumanda Anahtarı	M.U.NAN.81100	11238,39	1062,9	330x440x330	M.U.NAK.811XX	5545,3	248,8	301x463x320
İpli Acil Uyarı Butonu	M.U.NHS.11000	10902,39	1029,3	330x440x330	M.U.NHK.110XX	5377,3	240,4	301x463x320
Klima Anahtarı	M.U.NAN.11300	10902,39	1029,3	330x440x330	M.U.NAK.113XX	5377,3	240,4	301x463x320
Isıtcı Anahtarı	M.U.NAN.11400	10902,39	1029,3	330x440x330	M.U.NAK.114XX	5377,3	240,4	301x463x320

Priz Grubu	Mekanizma Ürün Kodu	Koli Ağırlığı (Gr)	Kutu Ağırlığı (Gr)	Koli Boyutları (mm)	Tuş ve Kapak Ürün Kodu	Koli Ağırlığı (Gr)	Kutu Ağırlığı (Gr)	Koli Boyutları (mm)
Topraklı Priz (Çocuk Korumalı)	M.U.NPR.30000	9786,39	917,7	330x440x330	M.U.NPK.310XX	4801,3	211,6	301x463x320
Kapaklı Topraklı Priz (Çocuk Korumalı)	M.U.NPR.40000	9786,39	917,7	330x440x330	M.U.NPK.410XX	6292,4	283,2	301x463x385
UPS Priz (Fransız Standardı) (Çocuk Korumalı)	M.U.NPR.70000	10206,39	959,7	330x440x330	M.U.NPK.710XX	5737,3	258,4	301x463x320
Kapaklı UPS Priz (Fransız Standardı) (Çocuk Korumalı)	M.U.NPR.80000	10206,39	959,7	330x440x330	M.U.NPK.810XX	7060,4	321,6	301x463x385
Priz (Çocuk Korumalı)	M.U.NPR.10500	9786,39	917,7	330x440x330	M.U.NPK.115XX	5641,3	253,6	301x463x320

İletişim Grubu	Mekanizma Ürün Kodu	Koli Ağırlığı (Gr)	Kutu Ağırlığı (Gr)	Koli Boyutları (mm)	Tuş ve Kapak Ürün Kodu	Koli Ağırlığı (Gr)	Kutu Ağırlığı (Gr)	Koli Boyutları (mm)
Numeris Telefon Prizi (RJ11)	M.U.NDT.10600	7554,39	694,5	330x440x330	M.U.NDK.116XX	5377,3	240,4	301x463x320
İkili Numeris Telefon Prizi (2 x RJ11)	M.U.NDT.10700	8142,39	753,3	330x440x330	M.U.NDK.117XX	5329,3	238	301x463x320
Numeris Telefon Prizi (CAT 3)	M.U.NDT.10000	8598,39	798,9	330x440x330	M.U.NDK.110XX	5377,3	240,4	301x463x320
İkili Numeris Telefon Prizi (2 x CAT 3)	M.U.NDT.20000	9486,39	887,7	330x440x330	M.U.NDK.210XX	5329,3	238	301x463x320
Data Prizi (RJ45) (CAT5)	M.U.NDT.30000	8958,39	834,9	330x440x330	M.U.NDK.310XX	5329,3	238	301x463x320
İkili Data Prizi (RJ45) (2 x CAT5)	M.U.NDT.40000	9906,39	929,7	330x440x330	M.U.NDK.410XX	5377,3	240,4	301x463x320
Data Prizi (RJ45) (CAT6)	M.U.NDT.50000	10854,39	1024,5	330x440x330	M.U.NDK.510XX	5377,3	240,4	301x463x320
İkili Data Prizi (RJ45) (2 x CAT6)	M.U.NDT.70000	11802,39	1119,3	330x440x330	M.U.NDK.710XX	5329,3	238	301x463x320
Data + Telefon Prizi (CAT5 + CAT3)	M.U.NDT.70100	9858,39	924,9	330x440x330	M.U.NDK.711XX	5329,3	238	301x463x320
Data + Telefon Prizi (CAT6 + CAT3)	M.U.NDT.80000	9858,39	924,9	330x440x330	M.U.NDK.810XX	5329,3	238	301x463x320
Data Prizi Jaksız	M.U.NDT.90800	7674,39	706,5	330x440x330	M.U.NDK.918XX	5377,3	240,4	301x463x320

Elektronik Grubu	Mekanizma Ürün Kodu	Koli Ağırlığı (Gr)	Kutu Ağırlığı (Gr)	Koli Boyutları (mm)	Tuş ve Kapak Ürün Kodu	Koli Ağırlığı (Gr)	Kutu Ağırlığı (Gr)	Koli Boyutları (mm)
Energy Saver Mekanik (220V) Gecikmeli (Röle Hariç)	M.U.NOT.20500	8280,99	639,3	330x440x420	M.U.NOK.215XX	3504,7	151,08	301x463x225
Energy Saver Mekanik (12V) Gecikmeli (Röle Hariç)	M.U.NOT.10500	8280,99	639,3	330x440x420	M.U.NOK.115XX	3504,7	151,08	301x463x225
Energy Saver RFID (12V) Gecikmeli (Röle Hariç)	M.U.NOT.20300	8424,99	651,3	330x440x420	M.U.NOK.213XX	5088,7	230,28	301x463x225
Energy Saver DND Sistemi Röle Ünitesi (2 x 16A + 1 x 30A)	M.U.NOT.40400	1943,5	295	200x230x200				62x109x94
Otel Uyarı DND Sistemi İç Ünite (DND Komütatörü)	M.U.NOT.40500	12370,59	980,1	330x440x330	M.U.NOK.415XX	6201,8	283,21	301x463x285
HDMI Data Prizi (1 x HDMI)	M.U.NDT.10200	10080,99	789,3	330x440x330	M.U.NDK.112XX	5329,3	238	301x463x320
İkili HDMI Data Prizi (2 x HDMI)	M.U.NDT.10300	11045,79	869,7	330x440x330	M.U.NDK.113XX	5329,3	238	301x463x320
USB Data Prizi (1 x USB)	M.U.NDT.10100	9850,59	770,1	330x440x330	M.U.NDK.111XX	5329,3	238	301x463x320
İkili USB Data Prizi (2 x USB)	M.U.NDT.20100	10829,79	851,7	330x440x330	M.U.NDK.211XX	5329,3	238	301x463x320
USB Şarj Prizi (1 x USB)	M.U.NPR.10800	15941,79	1277,7	330x440x330	M.U.NPK.118XX	6049,3	274	301x463x320
İkili USB Şarj Prizi (2 x USB)	M.U.NPR.10900	16402,59	1316,1	330x440x330	M.U.NPK.119XX	5905,3	266,8	301x463x320
VGA Data Prizi	M.U.NDT.10400	12975,39	1030,5	330x440x330	M.U.NDK.114XX	5521,3	247,6	301x463x320
Müzik Yayın Prizi	M.U.NDT.10500	11261,79	887,7	330x440x330	M.U.NDK.115XX	5665,3	254,8	301x463x320
Fiber Optik Konnektör Prizi (Tekli)	M.U.NDT.20200	10872,99	855,3	330x440x330	M.U.NDK.212XX	5761,3	259,6	301x463x320
Fiber Optik Konnektör Prizi (Çiftli)	M.U.NDT.20300	11247,39	886,5	330x440x330	M.U.NDK.213XX	5665,3	254,8	301x463x320

Işıklı Dekoratif Seri - Kutu Koli Ölçü ve Ebatları | Tiede Serisi

TV - Uydu (SAT) Grubu	Mekanizma Ürün Kodu	Koli Ağırlığı (Gr)	Kutu Ağırlığı (Gr)	Koli Boyutları (mm)	Tuş ve Kapak Ürün Kodu	Koli Ağırlığı (Gr)	Kutu Ağırlığı (Gr)	Koli Boyutları (mm)
Tekli Uydu Prizi F Konnektörlü (Eko.) (SAT)	M.U.NTV.50000	10786,59	848,1	330x440x330	M.U.NTK.510XX	5617,3	252,4	301x463x320
Uydu Prizi (SAT) (Geçişli)	M.U.NTV.20000	17151,39	1378,5	330x440x330	M.U.NTK.210XX	5617,3	252,4	301x463x320
Uydu Prizi (TV-SAT) (Geçişli)	M.U.NTV.30000	13623,39	1084,5	330x440x330	M.U.NTK.310XX	5761,3	259,6	301x463x320
Uydu Prizi (TV-SAT-RADYO) (Geçişli)	M.U.NTV.40000	16301,79	1307,7	330x440x330	M.U.NTK.410XX	6337,3	288,4	301x463x320
TV Anten Prizi (Geçişli)	M.U.NTV.10000	16834,59	1352,1	330x440x330	M.U.NTK.110XX	5617,3	252,4	301x463x320
Uydu Prizi (SAT) (Sonlu)	M.U.NTV.20100	17180,19	1380,9	330x440x330	M.U.NTK.211XX	5617,3	252,4	301x463x320
Uydu Prizi (TV-SAT) (Sonlu)	M.U.NTV.80000	13623,39	1084,5	330x440x330	M.U.NTK.810XX	5761,3	259,6	301x463x320
Uydu Prizi (TV-SAT-RADYO) (Sonlu)	M.U.NTV.60000	16301,79	1307,7	330x440x330	M.U.NTK.610XX	6337,3	288,4	301x463x320
TV Anten Prizi (Sonlu)	M.U.NTV.10100	16834,59	1352,1	330x440x330	M.U.NTK.111XX	5617,3	252,4	301x463x320
Kablo Çıkış Kapağı	M.U.NTV.90900	9922,59	776,1	330x440x330	M.U.NTK.919XX	5617,3	252,4	301x463x320

Metalik Çerçeveler	Ürün Kodu	Koli Boyutları (mm)	Koli Ağırlığı (Gr)	KUTU AĞIRLIK
Tekli Çerçeve	M.U.NMC.101XX	301x369x197	9484,10	756,80
İkili Çerçeve	M.U.NMC.201XX	205x335x197	5438,60	646,80
Üçlü Çerçeve	M.U.NMC.301XX	246x301x197	5793,90	916,60
Dörtlü Çerçeve	M.U.NMC.401XX	207x317x197	7399,00	1190,20
Beşli Çerçeve	M.U.NMC.501XX	207x390x197	6181,80	1472,30
Altılı Çerçeve	M.U.NMC.601XX	207x460x197	7357,70	1757,90

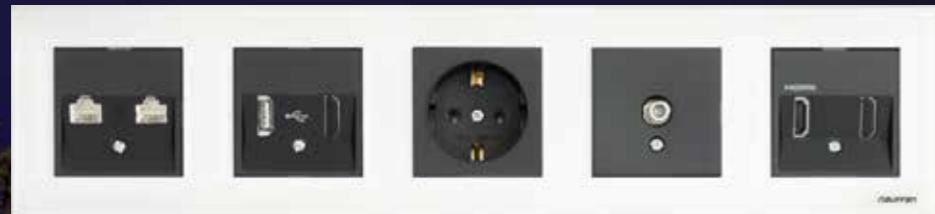
Cam Çerçeveler	Ürün Kodu	Koli Boyutları (mm)	Koli Ağırlığı (Gr)	KUTU AĞIRLIK
Tekli Çerçeve	M.U.NCC.101XX	301x369x197	6388,10	498,80
İkili Çerçeve	M.U.NCC.201XX	205x335x197	3800,20	442,00
Üçlü Çerçeve	M.U.NCC.301XX	246x301x197	3951,90	609,60
Dörtlü Çerçeve	M.U.NCC.401XX	207x317x197	4975,00	786,20
Beşli Çerçeve	M.U.NCC.501XX	207x390x197	4225,80	983,30
Altılı Çerçeve	M.U.NCC.601XX	207x460x197	4963,70	1159,40

Ahşap Çerçeveler	Ürün Kodu	Koli Boyutları (mm)	Koli Ağırlığı (Gr)	KUTU AĞIRLIK
Tekli Çerçeve	M.U.NAC.101XX	301x369x197	5536,10	427,80
İkili Çerçeve	M.U.NAC.201XX	205x335x197	3236,20	371,50
Üçlü Çerçeve	M.U.NAC.301XX	246x301x197	3366,90	512,10
Dörtlü Çerçeve	M.U.NAC.401XX	207x317x197	4501,00	707,20
Beşli Çerçeve	M.U.NAC.501XX	207x390x197	3495,80	800,80
Altılı Çerçeve	M.U.NAC.601XX	207x460x197	4547,70	1055,40

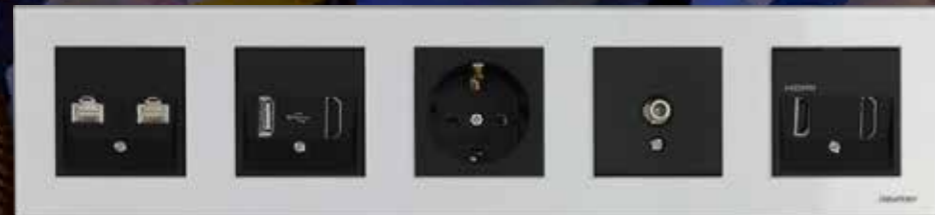




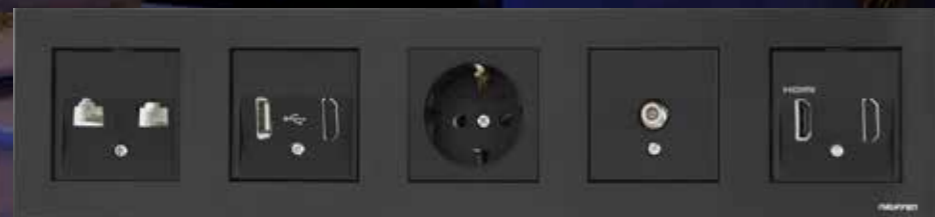
Dore



Beyaz



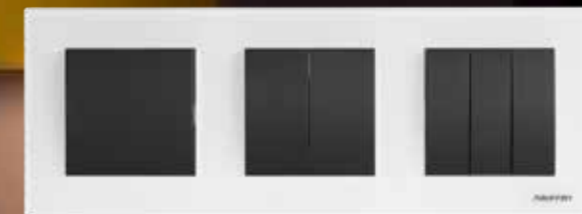
Gümüş



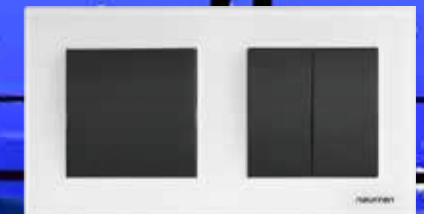
Siyah



Dore



Beyaz



Gümüş



Siyah



Metalik Seri



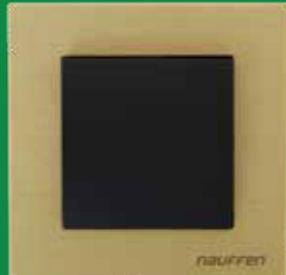
Siyah



Krom



Inox



Gold



Füme

Cam Seri



Siyah



Gümüş



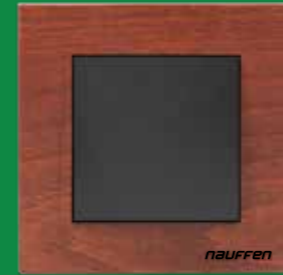
Dore



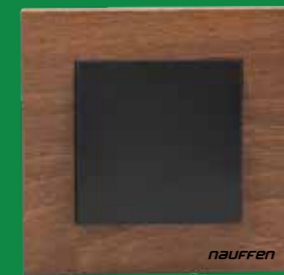
Beyaz

Seçiminle tarzını göster.

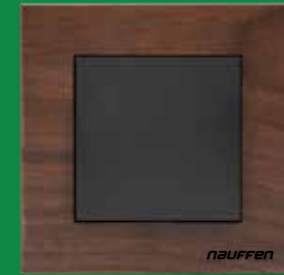
Ahşap Seri



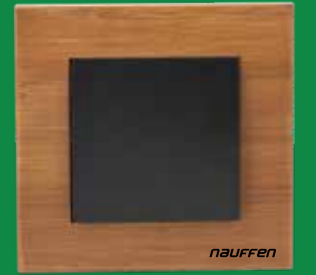
Kiraz



Ceviz



Koyu Ceviz



Kayın

Anahtar Grubu	Mekanizma Ürün Kodu	Adet (Kutu)	Adet (Koli)	Mekanizma Fiyat (TL)	Tuş ve Kapak Ürün Kodu	Adet (Kutu)	Adet (Koli)	Kapak Fiyat (TL)	Toplam Fiyat (TL)
Anahtar	M.U.NAN.10000	12	120	41,00	M.U.NAK.110XX	12	240	35,00	76,00
Komütatör	M.U.NAN.20000	12	120	65,00	M.U.NAK.210XX	12	240	35,00	100,00
Üçlü Anahtar	M.U.NAN.30000	12	120	55,00	M.U.NAK.310XX	12	240	35,00	90,00
Vavien	M.U.NAN.40000	12	120	73,00	M.U.NAK.410XX	12	240	35,00	108,00
Komütatör Vavien	M.U.NAN.50000	12	120	90,00	M.U.NAK.510XX	12	240	35,00	125,00
Ara Vavien (Permütatör)	M.U.NAN.40100	12	120	73,00	M.U.NAK.411XX	12	240	35,00	108,00
Light (Merdiven Otomatığı)	M.U.NAN.70000	12	120	73,00	M.U.NAK.710XX	12	240	35,00	108,00
İkili Light(MerdivenOtomatığı)	M.U.NAN.90000	12	120	125,00	M.U.NAK.910XX	12	240	35,00	160,00
Zil Butonu	M.U.NAN.60000	12	120	73,00	M.U.NAK.610XX	12	240	35,00	108,00
Kapı Otomatığı	M.U.NAN.60100	12	120	73,00	M.U.NAK.611XX	12	240	35,00	108,00
Tekli Jaluzi Kumanda Anahtarı	M.U.NAN.10200	12	120	224,00	M.U.NAK.112XX	12	240	35,00	259,00
İkili Jaluzi Kumanda Anahtarı	M.U.NAN.80100	12	120	125,00	M.U.NAK.811XX	12	240	35,00	160,00
Dimmer Anahtar	M.U.NAN.10500	12	120	335,00	M.U.NAK.115XX	12	240	35,00	370,00
İpli Acil Uyarı Butonu	M.U.NHS.10000	12	120	80,00	M.U.NHK.110XX	12	240	35,00	115,00
Klima Anahtarı	M.U.NAN.10300	12	120	124,00	M.U.NAK.113XX	12	240	35,00	159,00
Isıtıcı Anahtarı	M.U.NAN.10400	12	120	124,00	M.U.NAK.114XX	12	240	35,00	159,00

Priz Grubu	Mekanizma Ürün Kodu	Adet (Kutu)	Adet (Koli)	Mekanizma Fiyat (TL)	Tuş ve Kapak Ürün Kodu	Adet (Kutu)	Adet (Koli)	Kapak Fiyat (TL)	Toplam Fiyat (TL)
Topraklı Priz (Çocuk Korumalı)	M.U.NPR.30000	12	120	67,00	M.U.NPK.310XX	12	240	35,00	102,00
Kapaklı Topraklı Priz (Çocuk Korumalı)	M.U.NPR.40000	12	120	67,00	M.U.NPK.410XX	12	240	47,00	114,00
UPS Priz (Fransız Standardı) (Çocuk Korumalı)	M.U.NPR.70000	12	120	73,00	M.U.NPK.710XX	12	240	35,00	108,00
Kapaklı UPS Priz (Fransız Standardı) (Çocuk Korumalı)	M.U.NPR.80000	12	120	73,00	M.U.NPK.810XX	12	240	47,00	120,00
Priz (Çocuk Korumalı)	M.U.NPR.10500	12	120	64,00	M.U.NPK.115XX	12	240	35,00	99,00

İletişim Grubu	Mekanizma Ürün Kodu	Adet (Kutu)	Adet (Koli)	Mekanizma Fiyat (TL)	Tuş ve Kapak Ürün Kodu	Adet (Kutu)	Adet (Koli)	Kapak Fiyat (TL)	Toplam Fiyat (TL)
Numeris Telefon Prizi (RJ11)	M.U.NDT.10600	12	120	90,00	M.U.NDK.116XX	24	480	35,00	125,00
İkili Numeris Telefon Prizi (2 x RJ11)	M.U.NDT.10700	12	120	108,00	M.U.NDK.117XX	24	480	35,00	143,00
Numeris Telefon Prizi (CAT 3)	M.U.NDT.10000	12	120	90,00	M.U.NDK.110XX	24	480	35,00	125,00
İkili Numeris Telefon Prizi (2 x CAT 3)	M.U.NDT.20000	12	120	108,00	M.U.NDK.210XX	24	480	35,00	143,00
Data Prizi (RJ45) (CAT5)	M.U.NDT.30000	12	120	289,00	M.U.NDK.310XX	24	480	35,00	324,00
İkili Data Prizi (RJ45) (2 x CAT5)	M.U.NDT.40000	12	120	366,00	M.U.NDK.410XX	24	480	35,00	401,00
Data Prizi (RJ45) (CAT6)	M.U.NDT.50000	12	120	289,00	M.U.NDK.510XX	24	480	35,00	324,00
İkili Data Prizi (RJ45) (2 x CAT6)	M.U.NDT.70000	12	120	366,00	M.U.NDK.710XX	24	480	35,00	401,00
Data + Telefon Prizi (CAT5 + CAT3)	M.U.NDT.70100	12	120	289,00	M.U.NDK.711XX	24	480	35,00	324,00
Data + Telefon Prizi (CAT6 + CAT3)	M.U.NDT.80000	12	120	289,00	M.U.NDK.810XX	24	480	35,00	324,00
Data Prizi Jaksız	M.U.NDT.90800	12	120	109,00	M.U.NDK.918XX	24	480	35,00	144,00

TV - Uydü (SAT) Grubu	Mekanizma Ürün Kodu	Adet (Kutu)	Adet (Koli)	Mekanizma Fiyat (TL)	Tuş ve Kapak Ürün Kodu	Adet (Kutu)	Adet (Koli)	Kapak Fiyat (TL)	Toplam Fiyat (TL)
Tekli Uydü Prizi F Konnektörü (Eko.) (SAT)	M.U.NTV.50000	12	120	90,00	M.U.NTK.510XX	24	480	35,00	125,00
Uydü Prizi (SAT) (Geçişli)	M.U.NTV.20000	12	120	210,00	M.U.NTK.210XX	24	480	35,00	245,00
Uydü Prizi (TV-SAT) (Geçişli)	M.U.NTV.30000	12	120	445,00	M.U.NTK.310XX	24	480	35,00	480,00
Uydü Prizi (TV-SAT-RADYO) (Geçişli)	M.U.NTV.40000	12	120	523,00	M.U.NTK.410XX	24	480	35,00	558,00
TV Anten Prizi (Geçişli)	M.U.NTV.10000	12	120	90,00	M.U.NTK.110XX	24	480	35,00	125,00
Uydü Prizi (SAT) (Sonlu)	M.U.NTV.20100	12	120	210,00	M.U.NTK.211XX	24	480	35,00	245,00
Uydü Prizi (TV-SAT) (Sonlu)	M.U.NTV.80000	12	120	445,00	M.U.NTK.810XX	24	480	35,00	480,00
Uydü Prizi (TV-SAT-RADYO) (Sonlu)	M.U.NTV.60000	12	120	523,00	M.U.NTK.610XX	24	480	35,00	558,00
TV Anten Prizi (Sonlu)	M.U.NTV.10100	12	120	90,00	M.U.NTK.111XX	24	480	35,00	125,00
Kablo Çıkış Kapağı	M.U.NTV.90900	12	120	62,00	M.U.NTK.919XX	24	480	35,00	97,00

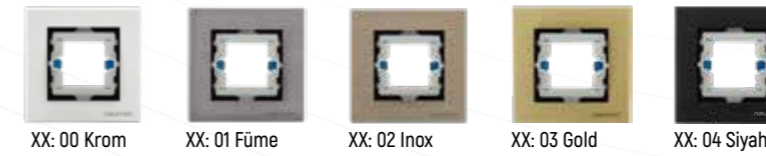


Elektronik Grubu	Mekanizma Ürün Kodu	Adet (Kutu)	Adet (Koli)	Mekanizma Fiyat (TL)	Tuş ve Kapak Ürün Kodu	Adet (Kutu)	Adet (Koli)	Kapak Fiyat (TL)	Toplam Fiyat (TL)
Energy Saver Mekanik (220V) Gecikmeli (Röle Hariç)	M.U.NOT.20500	12	120	453,00	M.U.NOK.215XX	12	240	289,00	742,00
Energy Saver Mekanik (12V) Gecikmeli (Röle Hariç)	M.U.NOT.10500	12	120	453,00	M.U.NOK.115XX	12	240	390,00	843,00
Energy Saver RFID (12V) Gecikmeli (Röle Hariç)	M.U.NOT.20300	12	120	453,00	M.U.NOK.213XX	12	240	1.064,00	1.517,00
Energy Saver DND Sistemi Röle Ünitesi (2 x 16A + 1 x 30A)	M.U.NOT.40400	1	6	0,00		1	6	0,00	1.400,00
Otel Uyarı DND Sistemi İç Ünite (DND Komütatörü)	M.U.NOT.40500	12	120	125,00	M.U.NOK.415XX	12	240	35,00	160,00
HDMI Data Prizi (1 x HDMI)	M.U.NDT.10200	12	120	794,00	M.U.NDK.112XX	24	480	35,00	829,00
İkili HDMI Data Prizi (2 x HDMI)	M.U.NDT.10300	12	120	1.350,00	M.U.NDK.113XX	24	480	35,00	1.385,00
USB Data Prizi (1 x USB)	M.U.NDT.10100	12	120	583,00	M.U.NDK.111XX	24	480	35,00	618,00
İkili USB Data Prizi (2 x USB)	M.U.NDT.20100	12	120	1.020,00	M.U.NDK.211XX	24	480	35,00	1.055,00
USB Şarj Prizi (1 x USB)	M.U.NPR.10800	12	120	920,00	M.U.NPK.118XX	24	480	35,00	955,00
İkili USB Şarj Prizi (2 x USB)	M.U.NPR.10900	12	120	1.692,00	M.U.NPK.119XX	24	480	35,00	1.727,00
VGA Data Prizi	M.U.NDT.10400	12	120	690,00	M.U.NDK.114XX	24	480	35,00	725,00
Müzik Yayın Prizi	M.U.NDT.10500	12	120	170,00	M.U.NDK.115XX	24	480	35,00	205,00
Fiber Optik Konnektör Prizi (Tekli)	M.U.NDT.20200	12	120	396,00	M.U.NDK.212XX	24	480	80,00	476,00
Fiber Optik Konnektör Prizi (Çiftli)	M.U.NDT.20300	12	120	482,00	M.U.NDK.213XX	24	480	80,00	562,00

Metalik Çerçeveler	Ürün Kodu	Adet (Kutu)	Adet (Koli)	Fiyat (TL)
Tekli Çerçeve	M.U.NMC.100XX	10	80	690,00
İkili Çerçeve	M.U.NMC.200XX	5	20	845,00
Üçlü Çerçeve	M.U.NMC.300XX	5	20	1.010,00
Dörtlü Çerçeve	M.U.NMC.400XX	5	20	1.160,00
Beşli Çerçeve	M.U.NMC.500XX	5	20	1.320,00
Altılı Çerçeve	M.U.NMC.600XX	5	20	1.480,00

Cam Çerçeveler	Ürün Kodu	Adet (Kutu)	Adet (Koli)	Fiyat (TL)
Tekli Çerçeve	M.U.NCC.100XX	10	80	530,00
İkili Çerçeve	M.U.NCC.200XX	5	20	770,00
Üçlü Çerçeve	M.U.NCC.300XX	5	20	1.110,00
Dörtlü Çerçeve	M.U.NCC.400XX	5	20	1.620,00
Beşli Çerçeve	M.U.NCC.500XX	5	20	1.910,00
Altılı Çerçeve	M.U.NCC.600XX	5	20	2.270,00

Ahşap Çerçeveler	Ürün Kodu	Adet (Kutu)	Adet (Koli)	Fiyat (TL)
Tekli Çerçeve	M.U.NAC.100XX	10	80	435,00
İkili Çerçeve	M.U.NAC.200XX	5	20	600,00
Üçlü Çerçeve	M.U.NAC.300XX	5	20	825,00
Dörtlü Çerçeve	M.U.NAC.400XX	5	20	1.000,00
Beşli Çerçeve	M.U.NAC.500XX	5	20	1.200,00
Altılı Çerçeve	M.U.NAC.600XX	5	20	1.375,00

ÇERÇEVE RENKLERİ (Metalik Seri)**ÇERÇEVE RENKLERİ (Cam Seri)****ÇERÇEVE RENKLERİ (Ahşap Seri)****DÜĞME RENKLERİ (XX Kodunun Karşılığı)**

Adet Fiyat: 21.00 TL

**DÜĞME RENKLERİ (XX Kodunun Karşılığı)**

Adet Fiyat: 35.00 TL



Işıksız Dekoratif Seri - Kutu Koli Ölçü ve Ebatları | **Gnade Serisi**

Anahtar Grubu	Mekanizma Ürün Kodu	Koli Ağırlığı [Gr]	Kutu Ağırlığı [Gr]	Koli Boyutları [mm]	Tuş ve Kapak Ürün Kodu	Koli Ağırlığı [Gr]	Kutu Ağırlığı [Gr]	Koli Boyutları [mm]
Anahtar	M.U.NAN.10000	10050,39	944,1	330x440x330	M.U.NAK.110XX	5241,8	235,21	301x463x285
Komütatör	M.U.NAN.20000	10410,39	980,1	330x440x330	M.U.NAK.210XX	6201,8	283,21	301x463x285
Üçlü Anahtar	M.U.NAN.30000	10794,39	1018,5	330x440x330	M.U.NAK.310XX	5481,8	247,21	301x463x285
Vavien	M.U.NAN.40000	9894,39	928,5	330x440x330	M.U.NAK.410XX	5553,8	250,81	301x463x285
Komütatör Vavien	M.U.NAN.50000	11346,39	1073,7	330x440x330	M.U.NAK.510XX	5601,8	253,21	301x463x285
Ara Vavien [Permütatör]	M.U.NAN.40100	10818,39	1020,9	330x440x330	M.U.NAK.411XX	5553,8	250,81	301x463x285
Light [Merdiven Otomatığı]	M.U.NAN.70000	9366,39	875,7	330x440x330	M.U.NAK.710XX	5553,8	250,81	301x463x285
İkili Light[MerdivenOtomatığı]	M.U.NAN.90000	10410,39	980,1	330x440x330	M.U.NAK.910XX	5601,8	253,21	301x463x285
Zil Butonu	M.U.NAN.60000	9366,39	875,7	330x440x330	M.U.NAK.610XX	5553,8	250,81	301x463x285
Kapı Otomatığı	M.U.NAN.60100	9366,39	875,7	330x440x330	M.U.NAK.611XX	5553,8	250,81	301x463x285
Tekli Jaluzi Kumanda Anahtarı	M.U.NAN.10200	10386,39	977,7	330x440x330	M.U.NAK.112XX	5553,8	250,81	301x463x285
İkili Jaluzi Kumanda Anahtarı	M.U.NAN.80100	10110,39	950,1	330x440x330	M.U.NAK.811XX	5601,8	253,21	301x463x285
Dimmer Anahtar	M.U.NAN.10500	13153,75	1246,2	330x440x420	M.U.NAK.115XX	4224,7	187,08	301x463x225
İpli Acil Uyarı Butonu	M.U.NHS.10000	10134,39	952,5	330x440x330	M.U.NHK.110XX	5889,8	267,61	301x463x285
Klima Anahtarı	M.U.NAN.10300	10050,39	944,1	330x440x330	M.U.NAK.113XX	5241,8	235,21	301x463x285
Isıtıcı Anahtarı	M.U.NAN.10400	10050,39	944,1	330x440x330	M.U.NAK.114XX	5241,8	235,21	301x463x285

Priz Grubu	Mekanizma Ürün Kodu	Koli Ağırlığı [Gr]	Kutu Ağırlığı [Gr]	Koli Boyutları [mm]	Tuş ve Kapak Ürün Kodu	Koli Ağırlığı [Gr]	Kutu Ağırlığı [Gr]	Koli Boyutları [mm]
Topraklı Priz [Çocuk Korumalı]	M.U.NPR.30000	9786,39	917,7	330x440x330	M.U.NPK.310XX	4801,3	211,6	301x463x320
Kapaklı Topraklı Priz [Çocuk Korumalı]	M.U.NPR.40000	9786,39	917,7	330x440x330	M.U.NPK.410XX	6292,4	283,2	301x463x385
UPS Priz [Fransız Standardı] [Çocuk Korumalı]	M.U.NPR.70000	10206,39	959,7	330x440x330	M.U.NPK.710XX	5737,3	258,4	301x463x320
Kapaklı UPS Priz [Fransız Standardı] [Çocuk Korumalı]	M.U.NPR.80000	10206,39	959,7	330x440x330	M.U.NPK.810XX	7080,4	321,6	301x463x385
Priz [Çocuk Korumalı]	M.U.NPR.10500	9786,39	917,7	330x440x330	M.U.NPK.115XX	5641,3	253,6	301x463x320

İletişim Grubu	Mekanizma Ürün Kodu	Koli Ağırlığı [Gr]	Kutu Ağırlığı [Gr]	Koli Boyutları [mm]	Tuş ve Kapak Ürün Kodu	Koli Ağırlığı [Gr]	Kutu Ağırlığı [Gr]	Koli Boyutları [mm]
Numeris Telefon Prizi [RJ11]	M.U.NDI.10600	7554,39	694,5	330x440x330	M.U.NDK.116XX	5377,3	240,4	301x463x320
İkili Numeris Telefon Prizi [2 x RJ11]	M.U.NDI.10700	8142,39	753,3	330x440x330	M.U.NDK.117XX	5329,3	238	301x463x320
Numeris Telefon Prizi [CAT 3]	M.U.NDI.10000	8598,39	798,9	330x440x330	M.U.NDK.110XX	5377,3	240,4	301x463x320
İkili Numeris Telefon Prizi [2 x CAT 3]	M.U.NDI.20000	9486,39	887,7	330x440x330	M.U.NDK.210XX	5329,3	238	301x463x320
Data Prizi [RJ45] [CAT5]	M.U.NDI.30000	8958,39	834,9	330x440x330	M.U.NDK.310XX	5329,3	238	301x463x320
İkili Data Prizi [RJ45] [2 x CAT5]	M.U.NDI.40000	9906,39	929,7	330x440x330	M.U.NDK.410XX	5377,3	240,4	301x463x320
Data Prizi [RJ45] [CAT6]	M.U.NDI.50000	10854,39	1024,5	330x440x330	M.U.NDK.510XX	5377,3	240,4	301x463x320
İkili Data Prizi [RJ45] [2 x CAT6]	M.U.NDI.70000	11802,39	1119,3	330x440x330	M.U.NDK.710XX	5329,3	238	301x463x320
Data + Telefon Prizi [CAT5 + CAT3]	M.U.NDI.70100	9858,39	924,9	330x440x330	M.U.NDK.711XX	5329,3	238	301x463x320
Data + Telefon Prizi [CAT6 + CAT3]	M.U.NDI.80000	9858,39	924,9	330x440x330	M.U.NDK.810XX	5329,3	238	301x463x320
Data Prizi Jaksız	M.U.NDI.90800	7674,39	706,5	330x440x330	M.U.NDK.918XX	5377,3	240,4	301x463x320

TV - Uydu [SAT] Grubu	Mekanizma Ürün Kodu	Koli Ağırlığı [Gr]	Kutu Ağırlığı [Gr]	Koli Boyutları [mm]	Tuş ve Kapak Ürün Kodu	Koli Ağırlığı [Gr]	Kutu Ağırlığı [Gr]	Koli Boyutları [mm]
Tekli Uydu Prizi F Konnektörlü [Eko.] [SAT]	M.U.NTV.50000	10786,59	848,1	330x440x330	M.U.NTK.510XX	5617,3	252,4	301x463x320
Uydu Prizi [Geçişli]	M.U.NTV.20000	17151,39	1378,5	330x440x330	M.U.NTK.210XX	5617,3	252,4	301x463x320
Uydu Prizi [TV-SAT] [Geçişli]	M.U.NTV.30000	13623,39	1084,5	330x440x330	M.U.NTK.310XX	5761,3	259,6	301x463x320
Uydu Prizi [TV-SAT-RADYO] [Geçişli]	M.U.NTV.40000	16301,79	1307,7	330x440x330	M.U.NTK.410XX	6337,3	288,4	301x463x320
TV Anten Prizi [Geçişli]	M.U.NTV.10000	16834,59	1352,1	330x440x330	M.U.NTK.110XX	5617,3	252,4	301x463x320
Uydu Prizi [SAT] [Sonlu]	M.U.NTV.20100	17180,19	1380,9	330x440x330	M.U.NTK.211XX	5617,3	252,4	301x463x320
Uydu Prizi [TV-SAT] [Sonlu]	M.U.NTV.80000	13623,39	1084,5	330x440x330	M.U.NTK.810XX	5761,3	259,6	301x463x320
Uydu Prizi [TV-SAT-RADYO] [Sonlu]	M.U.NTV.60000	16301,79	1307,7	330x440x330	M.U.NTK.610XX	6337,3	288,4	301x463x320
TV Anten Prizi [Sonlu]	M.U.NTV.10100	16834,59	1352,1	330x440x330	M.U.NTK.111XX	5617,3	252,4	301x463x320
Kablo Çıkış Kapağı	M.U.NTV.90900	9922,59	776,1	330x440x330	M.U.NTK.919XX	5617,3	252,4	301x463x320

Işıksız Dekoratif Seri - Kutu Koli Ölçü ve Ebatları | **Gnade Serisi**

Elektronik Grubu	Mekanizma Ürün Kodu	Koli Ağırlığı [Gr]	Kutu Ağırlığı [Gr]	Koli Boyutları [mm]	Tuş ve Kapak Ürün Kodu	Koli Ağırlığı [Gr]	Kutu Ağırlığı [Gr]	Koli Boyutları [mm]
Energy Saver Mekanik [220V] Gecikmeli [Röle Hariç]	M.U.NOT.20500	8280,99	639,3	330x440x420	M.U.NOK.215XX	3504,7	151,08	301x463x225
Energy Saver Mekanik [12V] Gecikmeli [Röle Hariç]	M.U.NOT.10500	8280,99	639,3	330x440x420	M.U.NOK.115XX	3504,7	151,08	301x463x225
Energy Saver RFID [12V] Gecikmeli [Röle Hariç]	M.U.NOT.20300	8424,99	651,3	330x440x420	M.U.NOK.213XX	5088,7	230,28	301x463x225
Energy Saver DND Sistemi Röle Ünitesi [2 x 16A + 1 x 30A]	M.U.NOT.40400	1943,5	295	230x200x200				
Otel Uyarı DND Sistemi İç Ünite [DND Komütatörü]	M.U.NOT.40500	12370,59	980,1	330x440x330	M.U.NOK.415XX	6201,8	283,21	301x463x285
HDMI Data Prizi [1 x HDMI]	M.U.NDI.10200	10080,99	789,3	330x440x330	M.U.NDK.112XX	5329,3	238	301x463x320
İkili HDMI Data Prizi [2 x HDMI]	M.U.NDI.10300	11045,79	869,7	330x440x330	M.U.NDK.113XX	5329,3	238	301x463x320
USB Data Prizi [1 x USB]	M.U.NDI.10100	9850,59	770,1	330x440x330	M.U.NDK.111XX	5329,3	238	301x463x320
İkili USB Data Prizi [2 x USB]	M.U.NDI.20100	10829,79	851,7	330x440x330	M.U.NDK.211XX	5329,3	238	301x463x320
USB Şarj Prizi [1 x USB]	M.U.NPR.10800	15941,79	1277,7	330x440x330	M.U.NPK.118XX	6049,3	274	301x463x320
İkili USB Şarj Prizi [2 x USB]	M.U.NPR.10900	16402,59	1316,1	330x440x330	M.U.NPK.119XX	5905,3	266,8	301x463x320
VGA Data Prizi	M.U.NDI.10400	12975,39	1030,5	330x440x330	M.U.NDK.114XX	5521,3	247,6	301x463x320
Müzik Yayın Prizi	M.U.NDI.10500	11261,79	887,7	330x440x330	M.U.NDK.115XX	5665,3	254,8	301x463x320
Fiber Optik Konnektör Prizi [Tekli]	M.U.NDI.20200	10872,99	855,3	330x440x330	M.U.NDK.212XX	5761,3	259,6	301x463x320
Fiber Optik Konnektör Prizi [Çiftli]	M.U.NDI.20300	11247,39	886,5	330x440x330	M.U.NDK.213XX	5665,3	254,8	301x463x320

Metalik Çerçeveler	Ürün Kodu	Koli Boyutları [mm]	Koli Ağırlığı [Gr]	KUTU AĞIRLIK
Tekli Çerçeve	M.U.NMC.100XX	301x369x197	9.040,10	719,80
İkili Çerçeve	M.U.NMC.200XX	205x335x197	5.190,60	615,80
Üçlü Çerçeve	M.U.NMC.300XX	246x301x197	5.538,90	874,10
Dörtlü Çerçeve	M.U.NMC.400XX	207x317x197	4.810,60	1.138,20
Beşli Çerçeve	M.U.NMC.500XX	207x390x197	5.919,80	1.406,80
Altılı Çerçeve	M.U.NMC.600XX	207x460x197	7.049,70	1.680,90

Cam Çerçeveler	Ürün Kodu	Koli Boyutları [mm]	Koli Ağırlığı [Gr]	KUTU AĞIRLIK
Tekli Çerçeve	M.U.NCC.100XX	301x369x197	5.944,10	461,80
İkili Çerçeve	M.U.NCC.200XX	205x335x197	3.554,60	411,30
Üçlü Çerçeve	M.U.NCC.300XX	246x301x197	3.696,90	567,10
Dörtlü Çerçeve	M.U.NCC.400XX	207x317x197	4.663,00	734,20
Beşli Çerçeve	M.U.NCC.500XX	207x390x197	3.963,80	917,80
Altılı Çerçeve	M.U.NCC.600XX	207x460x197	4.655,70	1.082,40

Ahşap Çerçeveler	Ürün Kodu	Koli Boyutları [mm]	Koli Ağırlığı [Gr]	KUTU AĞIRLIK
Tekli Çerçeve	M.U.NAC.100XX	301x369x197	5.092,10	390,80
İkili Çerçeve	M.U.NAC.200XX	205x335x197	2.990,60	340,80
Üçlü Çerçeve	M.U.NAC.300XX	246x301x197	3.111,90	469,60
Dörtlü Çerçeve	M.U.NAC.400XX	207x317x197	4.189,00	655,20
Beşli Çerçeve	M.U.NAC.500XX	207x390x197	3.233,80	735,30
Altılı Çerçeve	M.U.NAC.600XX	207x460x197	4.239,70	978,40



Koyu Siyah



Açık Siyah



Beyaz



Metalik Beyaz



Krem



BRISE SERİSİ | Laserserie

Hissettiren Doku Detayları ile...

Antrasit



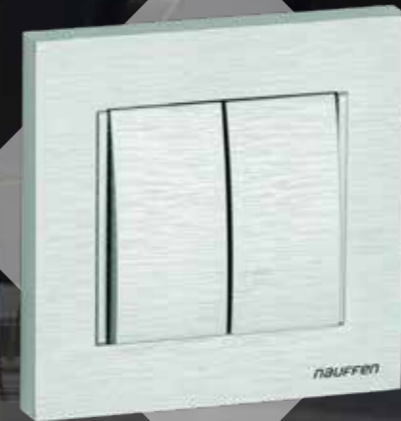
Dore



Füme



Titanyum



Mat Gümüş



► Mükemmeli Arayanların Tercihi

Anahtar Grubu	Mekanizma Ürün Kodu	Adet (Kutu)	Adet (Koli)	Mekanizma Fiyat (TL)	Tuş ve Kapak Ürün Kodu	Adet (Kutu)	Adet (Koli)	Kapak Fiyat (TL)	Toplam Fiyat (TL)
Anahtar	M.U.NAN.10000	12	120	41,00	M.U.NAK.110XX	12	240	39,00	80,00
Komütatör	M.U.NAN.20000	12	120	65,00	M.U.NAK.210XX	12	240	39,00	104,00
Üçlü Anahtar	M.U.NAN.30000	12	120	55,00	M.U.NAK.310XX	12	240	39,00	94,00
Vavien	M.U.NAN.40000	12	120	73,00	M.U.NAK.410XX	12	240	39,00	112,00
Komütatör Vavien	M.U.NAN.50000	12	120	90,00	M.U.NAK.510XX	12	240	39,00	129,00
Ara Vavien (Permutatör)	M.U.NAN.40100	12	120	73,00	M.U.NAK.411XX	12	240	39,00	112,00
Light (Merdiven Otomatığı)	M.U.NAN.70000	12	120	73,00	M.U.NAK.710XX	12	240	39,00	112,00
İkili Light(MerdivenOtomatığı)	M.U.NAN.90000	12	120	125,00	M.U.NAK.910XX	12	240	39,00	164,00
Zil Butonu	M.U.NAN.60000	12	120	73,00	M.U.NAK.610XX	12	240	39,00	112,00
Kapı Otomatığı	M.U.NAN.60100	12	120	73,00	M.U.NAK.611XX	12	240	39,00	112,00
Tekli Jaluzi Kumanda Anahtarı	M.U.NAN.10200	12	120	224,00	M.U.NAK.112XX	12	240	39,00	263,00
İkili Jaluzi Kumanda Anahtarı	M.U.NAN.80100	12	120	125,00	M.U.NAK.811XX	12	240	39,00	164,00
Dimmer Anahtar	M.U.NAN.10500	8	80	335,00	M.U.NAK.115XX	12	240	39,00	374,00
İpli Acil Uyarı Butonu	M.U.NHS.10000	12	120	80,00	M.U.NHK.110XX	12	240	39,00	119,00
Klima Anahtarı	M.U.NAN.10300	12	120	124,00	M.U.NAK.113XX	12	240	39,00	163,00
Isıtcı Anahtarı	M.U.NAN.10400	12	120	124,00	M.U.NAK.114XX	12	240	39,00	163,00

İşıkli Anahtar Grubu	Mekanizma Ürün Kodu	Adet (Kutu)	Adet (Koli)	Mekanizma Fiyat (TL)	Tuş ve Kapak Ürün Kodu	Adet (Kutu)	Adet (Koli)	Kapak Fiyat (TL)	Toplam Fiyat (TL)
İşıkli Anahtar	M.U.NAN.11000	12	120	73,00	M.U.NAK.101XX	12	120	39,00	112,00
İşıkli Komütatör	M.U.NAN.21000	12	120	90,00	M.U.NAK.201XX	12	120	39,00	129,00
İşıkli Light (Merdiven Otomatığı)	M.U.NAN.71000	12	120	90,00	M.U.NAK.701XX	12	120	39,00	129,00
İşıkli İkili Light (Merdiven Otomatığı)	M.U.NAN.71200	12	120	141,00	M.U.NAK.702XX	12	120	39,00	180,00
İşıkli Vavien	M.U.NAN.41200	12	120	90,00	M.U.NAK.402XX	12	120	39,00	129,00
İşıkli Ara Vavien	M.U.NAN.41500	12	120	90,00	M.U.NAK.405XX	12	120	39,00	129,00
İşıkli Zil Butonu	M.U.NAN.81200	12	120	90,00	M.U.NK.802XX	12	120	39,00	129,00
İşıkli Kapı Otomatığı	M.U.NAN.61400	12	120	90,00	M.U.NK.604XX	12	120	39,00	129,00

Priz Grubu	Mekanizma Ürün Kodu	Adet (Kutu)	Adet (Koli)	Mekanizma Fiyat (TL)	Tuş ve Kapak Ürün Kodu	Adet (Kutu)	Adet (Koli)	Kapak Fiyat (TL)	Toplam Fiyat (TL)
Topraklı Priz (Çocuk Korumalı)	M.U.NPR.30000	12	120	67,00	M.U.NPK.310XX	12	240	34,00	106,00
Kapaklı Topraklı Priz (Çocuk Korumalı)	M.U.NPR.40000	12	120	67,00	M.U.NPK.410XX	12	240	44,00	118,00
UPS Priz (Fransız Standardı) (Çocuk Korumalı)	M.U.NPR.70000	12	120	73,00	M.U.NPK.710XX	12	240	34,00	112,00
Kapaklı UPS Priz (Fransız Standardı) (Çocuk Korumalı)	M.U.NPR.80000	12	120	73,00	M.U.NPK.810XX	12	240	44,00	124,00
Priz (Çocuk Korumalı)	M.U.NPR.10500	12	120	64,00	M.U.NPK.115XX	12	240	34,00	103,00
İkili Topraklı Priz (Çocuk Korumalı)	M.U.NPR.10600	8	80	93,00	M.U.NPK.116XX	8	80	46,00	144,00

İletişim Grubu	Mekanizma Ürün Kodu	Adet (Kutu)	Adet (Koli)	Mekanizma Fiyat (TL)	Tuş ve Kapak Ürün Kodu	Adet (Kutu)	Adet (Koli)	Kapak Fiyat (TL)	Toplam Fiyat (TL)
Numeris Telefon Prizi (RJ11)	M.U.NDT.10600	12	120	90,00	M.U.NDK.116XX	24	480	34,00	129,00
İkili Numeris Telefon Prizi (2 x RJ11)	M.U.NDT.10700	12	120	108,00	M.U.NDK.117XX	24	480	34,00	147,00
Numeris Telefon Prizi (CAT 3)	M.U.NDT.10000	12	120	90,00	M.U.NDK.110XX	24	480	34,00	129,00
İkili Numeris Telefon Prizi (2 x CAT 3)	M.U.NDT.20000	12	120	108,00	M.U.NDK.210XX	24	480	34,00	147,00
Data Prizi (RJ45) (CAT5)	M.U.NDT.30000	12	120	289,00	M.U.NDK.310XX	24	480	34,00	328,00
İkili Data Prizi (RJ45) (2 x CAT5)	M.U.NDT.40000	12	120	366,00	M.U.NDK.410XX	24	480	34,00	405,00
Data Prizi (RJ45) (CAT6)	M.U.NDT.50000	12	120	289,00	M.U.NDK.510XX	24	480	34,00	328,00
İkili Data Prizi (RJ45) (2 x CAT6)	M.U.NDT.70000	12	120	366,00	M.U.NDK.710XX	24	480	34,00	405,00
Data + Telefon Prizi (CAT5 + CAT3)	M.U.NDT.70100	12	120	289,00	M.U.NDK.711XX	24	480	34,00	328,00
Data + Telefon Prizi (CAT6 + CAT3)	M.U.NDT.80000	12	120	289,00	M.U.NDK.810XX	24	480	34,00	328,00
Data Prizi Jaksız	M.U.NDT.90800	12	120	109,00	M.U.NDK.918XX	24	480	34,00	148,00

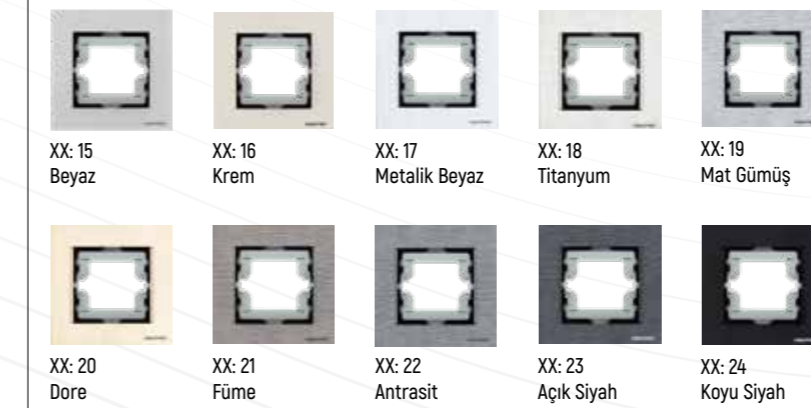


Elektronik Grubu	Mekanizma Ürün Kodu	Adet (Kutu)	Adet (Koli)	Mekanizma Fiyat (TL)	Tuş ve Kapak Ürün Kodu	Adet (Kutu)	Adet (Koli)	Kapak Fiyat (TL)	Toplam Fiyat (TL)
Energy Saver Mekanik (220V) Gecikmeli (Röle Hariç)	M.U.NOT.20500	8	80	453,00	M.U.NOK.215XX	12	240	293,00	746,00
Energy Saver Mekanik (12V) Gecikmeli (Röle Hariç)	M.U.NOT.10500	8	80	453,00	M.U.NOK.115XX	12	240	394,00	847,00
Energy Saver RFID (12V) Gecikmeli (Röle Hariç)	M.U.NOT.20300	8	80	453,00	M.U.NOK.213XX	12	240	1.068,00	1.521,00
Energy Saver DND Sistemi Röle Ünitesi (2 x 16A + 1 x 30A)	M.U.NOT.40400	1	6	0,00		1		0,00	1400,00
Otel Uyarı DND Sistemi İç Ünite (DND Komütatörü)	M.U.NOT.40500	12	120	125,00	M.U.NOK.415XX	12	240	39,00	164,00
HDMI Data Prizi (1 x HDMI)	M.U.NDT.10200	12	120	794,00	M.U.NDK.112XX	24	480	39,00	833,00
İkili HDMI Data Prizi (2 x HDMI)	M.U.NDT.10300	12	120	1.350,00	M.U.NDK.113XX	24	480	39,00	1.389,00
USB Data Prizi (1 x USB)	M.U.NDT.10100	12	120	583,00	M.U.NDK.111XX	24	480	39,00	622,00
İkili USB Data Prizi (2 x USB)	M.U.NDT.20100	12	120	1.020,00	M.U.NDK.211XX	24	480	39,00	1.059,00
USB Şarj Prizi (1 x USB)	M.U.NPR.10800	12	120	920,00	M.U.NPK.118XX	24	480	39,00	959,00
İkili USB Şarj Prizi (2 x USB)	M.U.NPR.10900	12	120	1.692,00	M.U.NPK.119XX	24	480	39,00	1.731,00
VGA Data Prizi	M.U.NDT.10400	12	120	690,00	M.U.NDK.114XX	24	480	39,00	729,00
Müzik Yayın Prizi	M.U.NDT.10500	12	120	170,00	M.U.NDK.115XX	24	480	39,00	209,00
Fiber Optik Konnektör Prizi (Tekli)	M.U.NDT.20200	12	120	396,00	M.U.NDK.212XX	24	480	85,00	481,00
Fiber Optik Konnektör Prizi (Çiftli)	M.U.NDT.20300	12	120	482,00	M.U.NDK.213XX	24	480	85,00	567,00

TV - Uydü (SAT) Grubu	Mekanizma Ürün Kodu	Adet (Kutu)	Adet (Koli)	Mekanizma Fiyat (TL)	Tuş ve Kapak Ürün Kodu	Adet (Kutu)	Adet (Koli)	Kapak Fiyat (TL)	Toplam Fiyat (TL)
Tekli Uydü Prizi F Konnektörlü (Eko.) (SAT)	M.U.NTV.50000	12	120	90,00	M.U.NTK.510XX	24	480	34,00	129,00
Uydü Prizi (SAT) (Geçişli)	M.U.NTV.20000	12	120	210,00	M.U.NTK.210XX	24	480	34,00	249,00
Uydü Prizi (TV-SAT) (Geçişli)	M.U.NTV.30000	12	120	445,00	M.U.NTK.310XX	24	480	34,00	484,00
Uydü Prizi (TV-SAT-RADYO) (Geçişli)	M.U.NTV.40000	12	120	523,00	M.U.NTK.410XX	24	480	34,00	562,00
TV Anten Prizi (Geçişli)	M.U.NTV.10000	12	120	90,00	M.U.NTK.110XX	24	480	34,00	129,00
Uydü Prizi (SAT) (Sonlu)	M.U.NTV.20100	12	120	210,00	M.U.NTK.211XX	24	480	34,00	249,00
Uydü Prizi (TV-SAT) (Sonlu)	M.U.NTV.80000	12	120	445,00	M.U.NTK.810XX	24	480	34,00	484,00
Uydü Prizi (TV-SAT-RADYO) (Sonlu)	M.U.NTV.60000	12	120	523,00	M.U.NTK.610XX	24	480	34,00	562,00
TV Anten Prizi (Sonlu)	M.U.NTV.10100	12	120	90,00	M.U.NTK.111XX	24	480	34,00	129,00
Kablo Çıkış Kapağı	M.U.NTV.90900	12	120	62,00	M.U.NTK.919XX	24	480	34,00	101,00

Çerçeveler	Ürün Kodu	Adet (Kutu)	Adet (Koli)	Fiyat (TL)
Tekli Çerçeve	M.U.NPC.100XX	24	240	63,00
İkili Çerçeve	M.U.NPC.200XX	10	200	107,00
Üçlü Çerçeve	M.U.NPC.300XX	10	120	122,00
Dörtlü Çerçeve	M.U.NPC.400XX	10	120	145,00
Beşli Çerçeve	M.U.NPC.500XX	10	80	178,00
Altılı Çerçeve	M.U.NPC.600XX	10	60	196,00
İkili Priz Çerçeve	M.U.NPC.201XX	10	100	113,00

ÇERÇEVE RENKLERİ

DÜĞME RENKLERİ
(XX Kodunun Karşılığı)

Kutu Koli Ölçü ve Ebatları | Brise Serisi

Anahtar Grubu	Mekanizma Ürün Kodu	Koli Ağırlığı (Gr)	Kutu Ağırlığı (Gr)	Koli Boyutları (mm)
Anahtar	M.U.NAN.10000	8070,8	756,6	280X470X280
Komütatör	M.U.NAN.20000	8430,8	792,6	280X470X280
Üçlü Anahtar	M.U.NAN.30000	8814,8	831	280X470X280
Vavien	M.U.NAN.40000	7914,8	741	280X470X280
Komütatör Vavien	M.U.NAN.50000	9366,8	886,2	280X470X280
Ara Vavien (Permütatör)	M.U.NAN.40100	8838,8	833,4	280X470X280
Light (Merdiven Otomatığı)	M.U.NAN.70000	7386,8	688,2	280X470X280
İkili Light(MerdivenOtomatığı)	M.U.NAN.90000	8430,8	792,6	280X470X280
Zil Butonu	M.U.NAN.60000	7386,8	688,2	280X470X280
Kapı Otomatığı	M.U.NAN.60100	7386,8	688,2	280X470X280
Tekli Jaluzi Kumanda Anahtarı	M.U.NAN.10200	8406,8	790,2	280X470X280
İkili Jaluzi Kumanda Anahtarı	M.U.NAN.80100	8130,8	762,6	280X470X280
Dimmer Anahtar	M.U.NAN.10500	7426,8	692,2	280X470X280
İpli Acil Uyarı Butonu	M.U.NHS.10000	8154,8	765	280X470X280
Klima Anahtarı	M.U.NAN.10300	8070,8	756,6	280X470X280
Isıtıcı Anahtarı	M.U.NAN.10400	8070,8	756,6	280X470X280

İşikli Anahtar Grubu	Mekanizma Ürün Kodu	Koli Ağırlığı (Gr)	Kutu Ağırlığı (Gr)	Koli Boyutları (mm)
İşikli Anahtar	M.U.NAN.11000	8022,8	751,8	280X470X280
İşikli Komütatör	M.U.NAN.21000	8142,8	763,8	280X470X280
İşikli Light (Merdiven Otomatığı)	M.U.NAN.71000	8094,8	759	280X470X280
İşikli İkili Light (Merdiven Otomatığı)	M.U.NAN.71200	8154,8	765	280X470X280
İşikli Vavien	M.U.NAN.41200	8682,8	817,8	280X470X280
İşikli Ara Vavien	M.U.NAN.41500	8298,8	779,4	280X470X280
İşikli Zil Butonu	M.U.NAN.81200	8094,8	759	280X470X280
İşikli Kapı Otomatığı	M.U.NAN.61400	8094,8	759	280X470X280

Priz Grubu	Mekanizma Ürün Kodu	Koli Ağırlığı (Gr)	Kutu Ağırlığı (Gr)	Koli Boyutları (mm)
Topraklı Priz (Çocuk Korumalı)	M.U.NPR.30000	7949,3	736,3	320X470X280
Kapaklı Topraklı Priz (Çocuk Korumalı)	M.U.NPR.40000	7949,3	736,3	320X470X280
UPS Priz (Fransız Standardı) (Çocuk Korumalı)	M.U.NPR.70000	8369,3	778,3	320X470X280
Kapaklı UPS Priz (Fransız Standardı) (Çocuk Korumalı)	M.U.NPR.80000	8369,3	778,3	320X470X280
Priz (Çocuk Korumalı)	M.U.NPR.10500	7949,3	736,3	320X470X280
İkili Topraklı Priz (Çocuk Korumalı)	M.U.NPR.10600	8665,3	807,9	320X470X280

İletişim Grubu	Mekanizma Ürün Kodu	Koli Ağırlığı (Gr)	Kutu Ağırlığı (Gr)	Koli Boyutları (mm)
Numeris Telefon Prizi (RJ11)	M.U.NDT.10600	5574,8	507	280X470X280
İkili Numeris Telefon Prizi (2 x RJ11)	M.U.NDT.10700	6162,8	565,8	280X470X280
Numeris Telefon Prizi (CAT 3)	M.U.NDT.10000	6618,8	611,4	280X470X280
İkili Numeris Telefon Prizi (2 x CAT 3)	M.U.NDT.20000	7506,8	700,2	280X470X280
Data Prizi (RJ45) (CAT5)	M.U.NDT.30000	6978,8	647,4	280X470X280
İkili Data Prizi (RJ45) (2 x CAT5)	M.U.NDT.40000	7926,8	742,2	280X470X280
Data Prizi (RJ45) (CAT6)	M.U.NDT.50000	8874,8	837	280X470X280
İkili Data Prizi (RJ45) (2 x CAT6)	M.U.NDT.70000	9822,8	931,8	280X470X280
Data + Telefon Prizi (CAT5 + CAT3)	M.U.NDT.70100	7878,8	737,4	280X470X280
Data + Telefon Prizi (CAT6 + CAT3)	M.U.NDT.80000	7878,8	737,4	280X470X280
Data Prizi Jaksız	M.U.NDT.90800	5694,8	519	280X470X280

Tuş ve Kapak Ürün Kodu	Koli Ağırlığı (Gr)	Kutu Ağırlığı (Gr)	Koli Boyutları (mm)
M.U.NAK.110XX	5241,8	235,21	301X463X285
M.U.NAK.210XX	6201,8	283,21	301X463X285
M.U.NAK.310XX	5481,8	247,21	301X463X285
M.U.NAK.410XX	5553,8	250,81	301X463X285
M.U.NAK.510XX	5601,8	253,21	301X463X285
M.U.NAK.411XX	5553,8	250,81	301X463X285
M.U.NAK.710XX	5553,8	250,81	301X463X285
M.U.NAK.910XX	5601,8	253,21	301X463X285
M.U.NAK.610XX	5553,8	250,81	301X463X285
M.U.NAK.611XX	5553,8	250,81	301X463X285
M.U.NAK.112XX	5553,8	250,81	301X463X285
M.U.NAK.811XX	5601,8	253,21	301X463X285
M.U.NAK.115XX	4224,7	187,08	301X463X225
M.U.NHK.110XX	5889,8	267,61	301X463X285
M.U.NAK.113XX	5241,8	235,21	301X463X285
M.U.NAK.114XX	5241,8	235,21	301X463X285

Tuş ve Kapak Ürün Kodu	Koli Ağırlığı (Gr)	Kutu Ağırlığı (Gr)	Koli Boyutları (mm)
M.U.NAK.101XX	5145,8	230,41	301X463X285
M.U.NAK.201XX	5313,8	238,81	301X463X285
M.U.NAK.701XX	5145,8	230,41	301X463X285
M.U.NAK.702XX	5313,8	238,81	301X463X285
M.U.NAK.402XX	5145,8	230,41	301X463X285
M.U.NAK.405XX	5145,8	230,41	301X463X285
M.U.NAK.802XX	5145,8	230,41	301X463X285
M.U.NAK.604XX	5145,8	230,41	301X463X285

Tuş ve Kapak Ürün Kodu	Koli Ağırlığı (Gr)	Kutu Ağırlığı (Gr)	Koli Boyutları (mm)
M.U.NAK.110XX	5241,8	235,21	301X463X285
M.U.NAK.210XX	6201,8	283,21	301X463X285
M.U.NAK.310XX	5481,8	247,21	301X463X285
M.U.NAK.410XX	5553,8	250,81	301X463X285
M.U.NAK.510XX	5601,8	253,21	301X463X285
M.U.NAK.411XX	5553,8	250,81	301X463X285

Tuş ve Kapak Ürün Kodu	Koli Ağırlığı (Gr)	Kutu Ağırlığı (Gr)	Koli Boyutları (mm)
M.U.NDK.116XX	5377,3	240,4	301X463X320
M.U.NDK.117XX	5329,3	238	301X463X320
M.U.NDK.110XX	5377,3	240,4	301X463X320
M.U.NDK.210XX	5329,3	238	301X463X320
M.U.NDK.310XX	5329,3	238	301X463X320
M.U.NDK.410XX	5377,3	240,4	301X463X320
M.U.NDK.510XX	5377,3	240,4	301X463X320
M.U.NDK.710XX	5329,3	238	301X463X320
M.U.NDK.711XX	5329,3	238	301X463X320
M.U.NDK.810XX	5329,3	238	301X463X320
M.U.NDK.918XX	5377,3	240,4	301X463X320

Kutu Koli Ölçü ve Ebatları | Brise Serisi

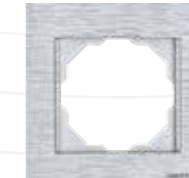
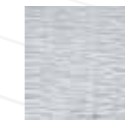
Elektronik Grubu	Mekanizma Ürün Kodu	Koli Ağırlığı (Gr)	Kutu Ağırlığı (Gr)	Koli Boyutları (mm)
Energy Saver Mekanik (220V) Gecikmeli (Röle Hariç)	M.U.NOT.20500	3754,8	325	280X470X280
Energy Saver Mekanik (12V) Gecikmeli (Röle Hariç)	M.U.NOT.10500	3754,8	325	280X470X280
Energy Saver RFID (12V) Gecikmeli (Röle Hariç)	M.U.NOT.20300	3834,8	333	280X470X280
Energy Saver DND Sistemi Röle Ünitesi (2 x 16A + 1 x 30A)	M.U.NOT.40400	3123,5	295	200x230x200
Otel Uyarı DND Sistemi İç Ünite (DND Komütatörü)	M.U.NOT.40500	8430,8	792,6	280X470X280
HDMI Data Prizi (1 x HDMI)	M.U.NDT.10200	6522,8	601,8	280X470X280
İkili HDMI Data Prizi (2 x HDMI)	M.U.NDT.10300	7326,8	682,2	280X470X280
USB Data Prizi (1 x USB)	M.U.NDT.10100	6330,8	582,6	280X470X280
İkili USB Data Prizi (2 x USB)	M.U.NDT.20100	7146,8	664,2	280X470X280
USB Şarj Prizi (1 x USB)	M.U.NPR.10800	11406,8	1090,2	280X470X280
İkili USB Şarj Prizi (2 x USB)	M.U.NPR.10900	11790,8	1128,6	280X470X280
VGA Data Prizi	M.U.NDT.10400	8934,8	843	280X470X280
Müzik Yayın Prizi	M.U.NDT.10500	7506,8	700,2	280X470X280
Fiber Optik Konnektör Prizi (Tekli)	M.U.NDT.20200	7182,8	667,8	280X470X280
Fiber Optik Konnektör Prizi (Çiftli)	M.U.NDT.20300	7494,8	699	280X470X280

TV - Uydu (SAT) Grubu	Mekanizma Ürün Kodu	Koli Ağırlığı (Gr)	Kutu Ağırlığı (Gr)	Koli Boyutları (mm)
Tekli Uydu Prizi F Konnektörlü (Eko.) (SAT)	M.U.NTV.50000	7110,8	660,6	280X470X280
Uydu Prizi (SAT) (Geçişli)	M.U.NTV.20000	12414,8	1191	280X470X280
Uydu Prizi (TV-SAT) (Geçişli)	M.U.NTV.30000	9474,8	897	280X470X280
Uydu Prizi (TV-SAT-RADYO) (Geçişli)	M.U.NTV.40000	11706,8	1120,2	280X470X280
TV Anten Prizi (Geçişli)	M.U.NTV.10000	12150,8	1164,6	280X470X280
Uydu Prizi (SAT) (Sonlu)	M.U.NTV.20100	12438,8	1193,4	280X470X280
Uydu Prizi (TV-SAT) (Sonlu)	M.U.NTV.80000	9474,8	897	280X470X280
Uydu Prizi (TV-SAT-RADYO) (Sonlu)	M.U.NTV.60000	11706,8	1120,2	280X470X280
TV Anten Prizi (Sonlu)	M.U.NTV.10100	12150,8	1164,6	280X470X280
Kablo Çıkış Kapağı	M.U.NTV.90900	6390,8	588,6	280X470X280

Çerçeveler	Ürün Kodu	Koli Ağırlığı (Gr)	Kutu Ağırlığı (Gr)	Koli Boyutları (mm)
Tekli Çerçeve	M.U.NPC.100XX	6042,8	553,8	280X470X280
İkili Çerçeve	M.U.NPC.200XX	7962,3	368,8	320X470X280
Üçlü Çerçeve	M.U.NPC.300XX	7158,3	555,3	290X470X255
Dörtlü Çerçeve	M.U.NPC.400XX	8629,5	677	320X460X290
Beşli Çerçeve	M.U.NPC.500XX	7350,8	854,3	250X400X400
Altılı Çerçeve	M.U.NPC.600XX	6466,3	998,9	250X480X280
İkili Priz Çerçeve	M.U.NPC.201XX	4671,3	408,5	320X470X290

Tuş ve Kapak Ürün Kodu	Koli Ağırlığı (Gr)	Kutu Ağırlığı (Gr)	Koli Boyutları (mm)
M.U.NOK.215XX	3504,7	151,08	301X463X225
M.U.NOK.115XX	3504,7	151,08	301X463X225
M.U.NOK.213XX	5088,7	230,28	301X463X225
M.U.NOK.415XX	6201,8	283,21	301X463X285
M.U.NDK.112XX	5329,3	238	301X463X320
M.U.NDK.113XX	5329,3	238	301X463X320
M.U.NDK.111XX	5329,3	238	301X463X320
M.U.NDK.211XX	5329,3	238	301X463X320
M.U.NPK.118XX	6049,3	274	301X463X320
M.U.NPK.119XX	5905,3	266,8	301X463X320
M.U.NDK.114XX	5521,3	247,6	301X463X320
M.U.NDK.115XX	5665,3	254,8	301X463X320
M.U.NDK.212XX	5761,3	259,6	301X463X320
M.U.NDK.213XX	5665,3	254,8	301X463X320

Tuş ve Kapak Ürün Kodu	Koli Ağırlığı (Gr)	Kutu Ağırlığı (Gr)	Koli Boyutları (mm)
M.U.NTK.510XX	5617,3	252,4	385X395X320
M.U.NTK.210XX	5617,3	252,4	385X395X320
M.U.NTK.310XX	5761,3	259,6	385X395X320
M.U.NTK.410XX	6337,3	288,4	385X395X320
M.U.NTK.110XX	5617,3	252,4	385X395X320
M.U.NTK.211XX	5617,3	252,4	385X395X320
M.U.NTK.810XX	5761,3	259,6	385X395X320
M.U.NTK.610XX	6337,3	288,4	385X395X320
M.U.NTK.111XX	5617,3	252,4	385X395X320
M.U.NTK.919XX	5617,3	252,4	385X395X320





Beyaz



Krem



Metalik Beyaz



Titanyum



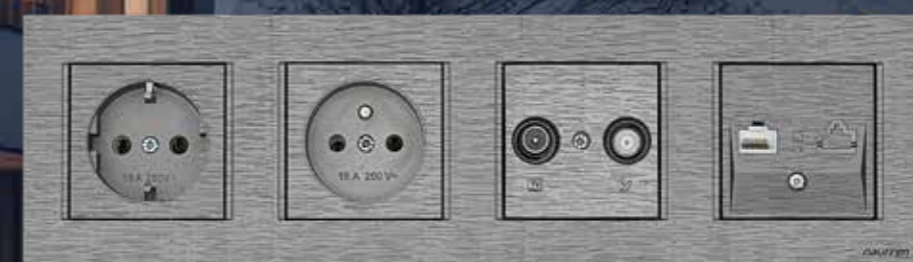
Mat Gümüş



Koyu Siyah



Füme



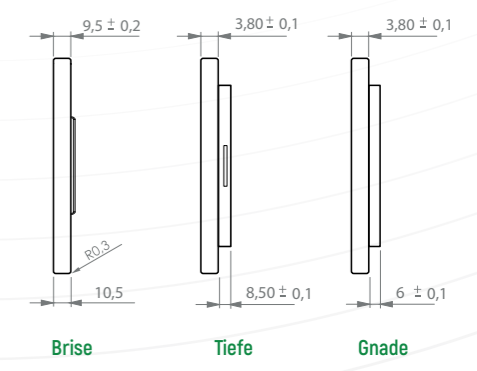
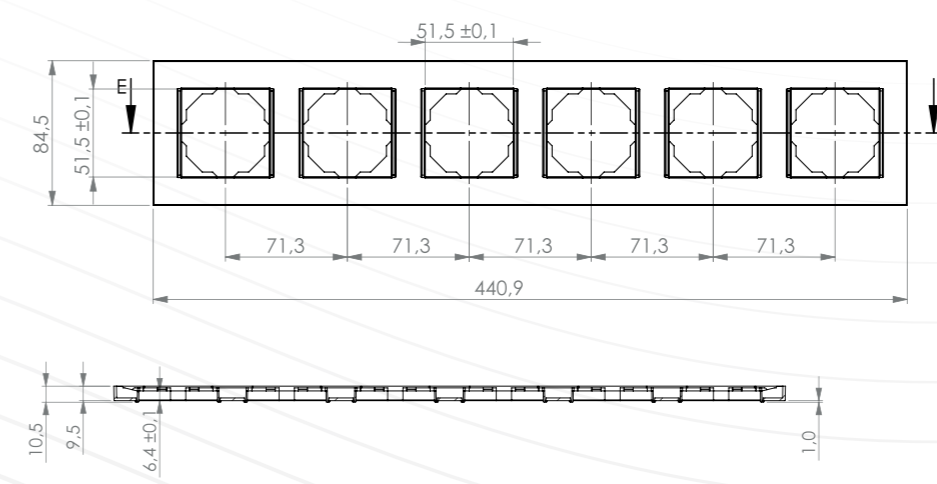
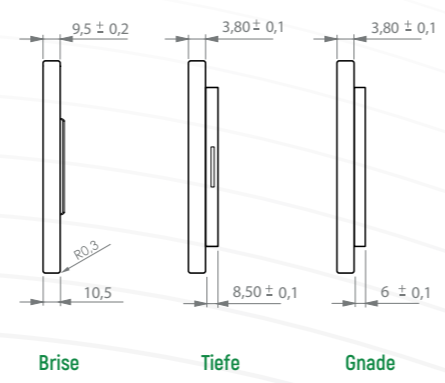
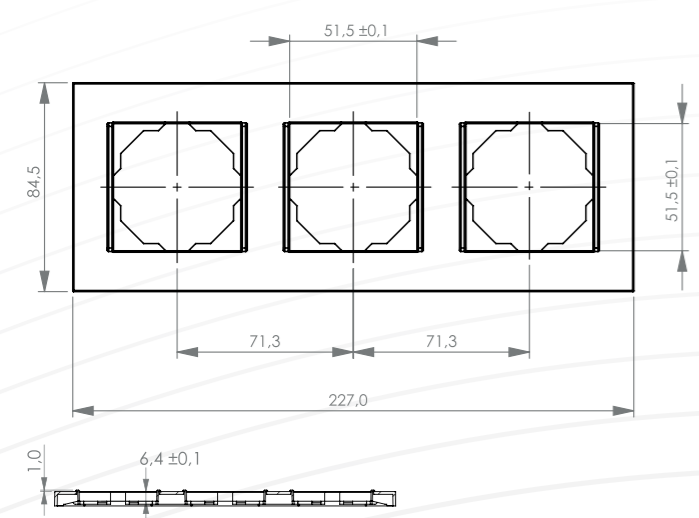
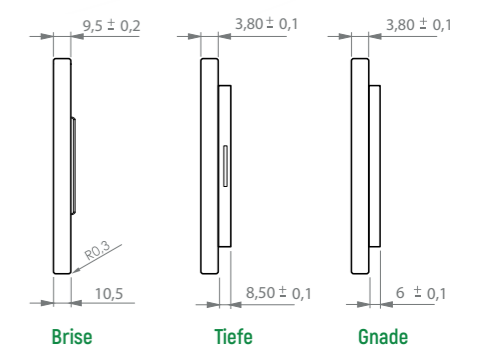
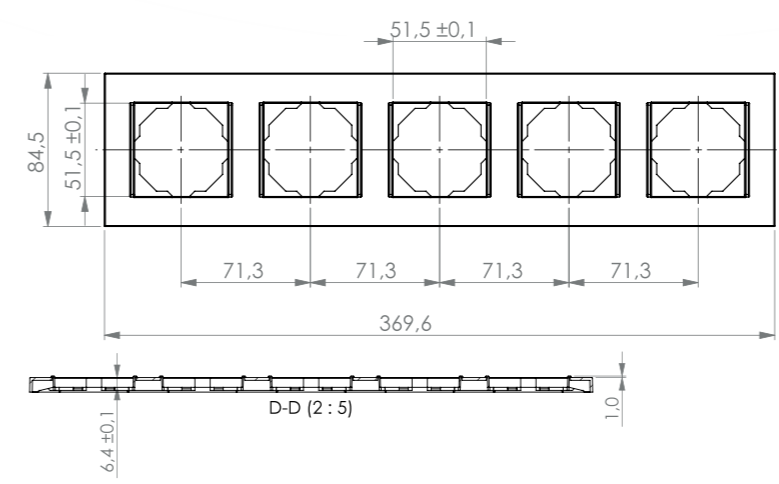
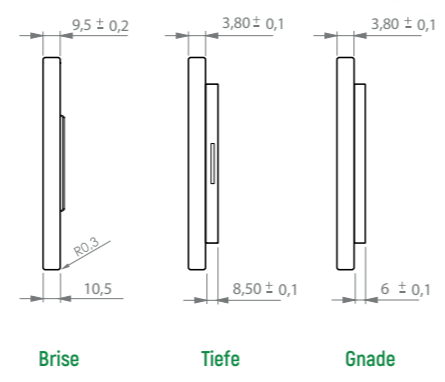
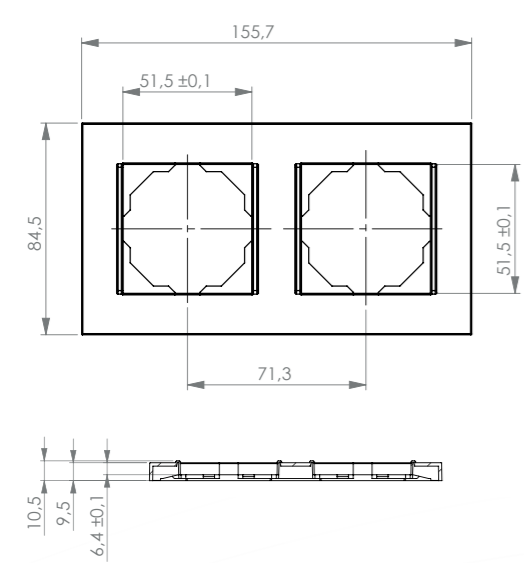
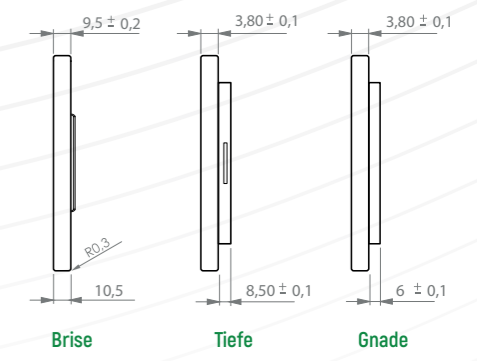
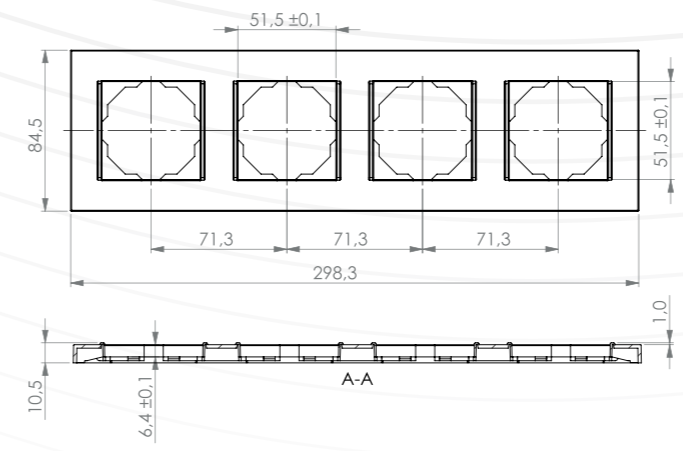
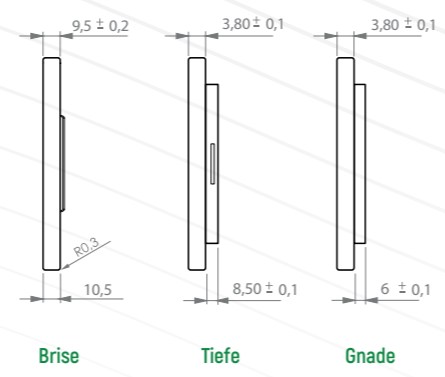
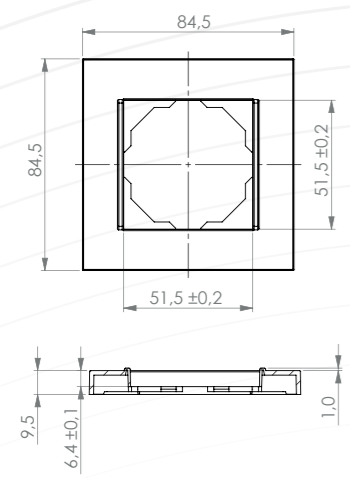
Antracit



Dore



Açık Siyah



NAUFFEN ÜRÜNLERİ **LÜKSTÜR...**

Peygamber Devesi, ateşlidir, tutkuludur,
Bize Tutkunun Gücünü Anlatır...

MÜŞTERİLERİNİZE
GELENEKSEL ANAHTARLARIN DIŞINDA
ZARIF OLANI, ABARTILI OLANDAN AYIRAN ÜRÜNLER SUNUN,

Zerafet ve çok sayıda özelliğin optimize edildiğini fark etmek
için **Ufak Bir Bakış Yeterlidir.**



NAUFFEN ÜRÜNLERİ **BAŞARILIDIR...**

Peygamber Devesinin, adını verdiği dövüş sanatı stilleri vardır,
Bize Başarıyı Anlatır...

MÜŞTERİLERİNİZE
GELENEKSEL ANAHTARLARIN DIŞINDA
KABUL GÖRMÜŞ BAŞARILI ALTERNATİFLER SUNUN,

Modern tasarımı ve zarif renkleri ile Nauffen size
aradığınız avantajı verecektir...





info@nauffen.com.tr
www.nauffen.com
444 8 604

